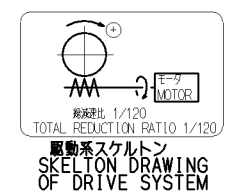
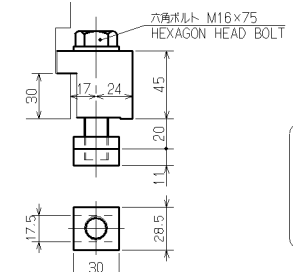
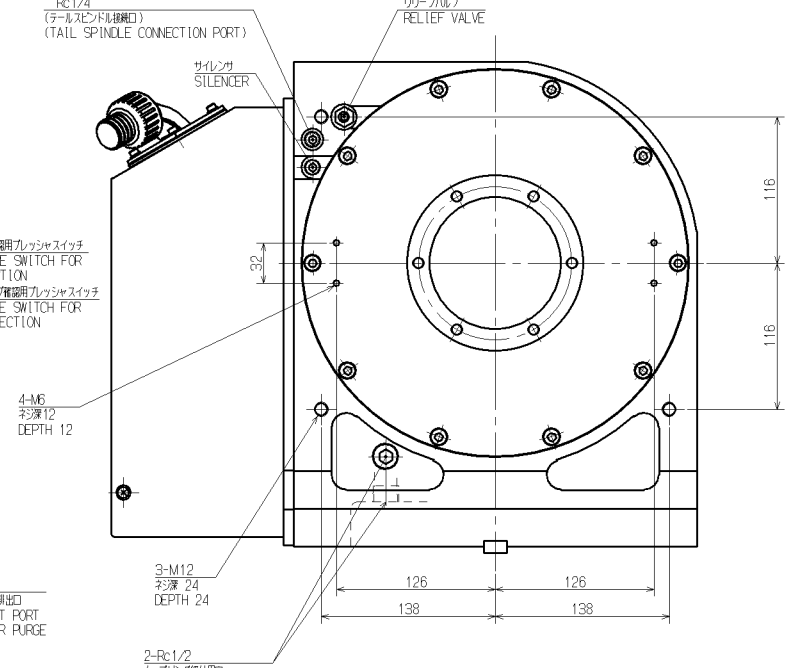
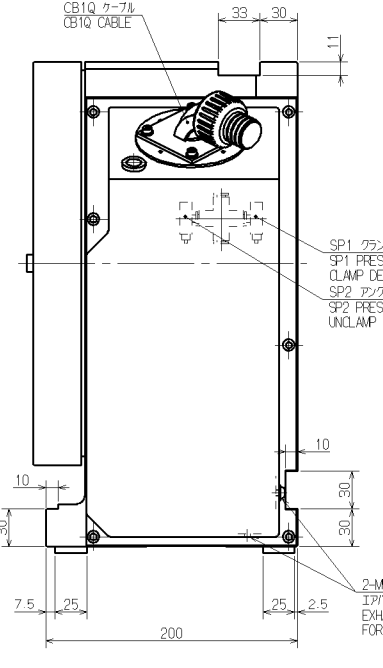
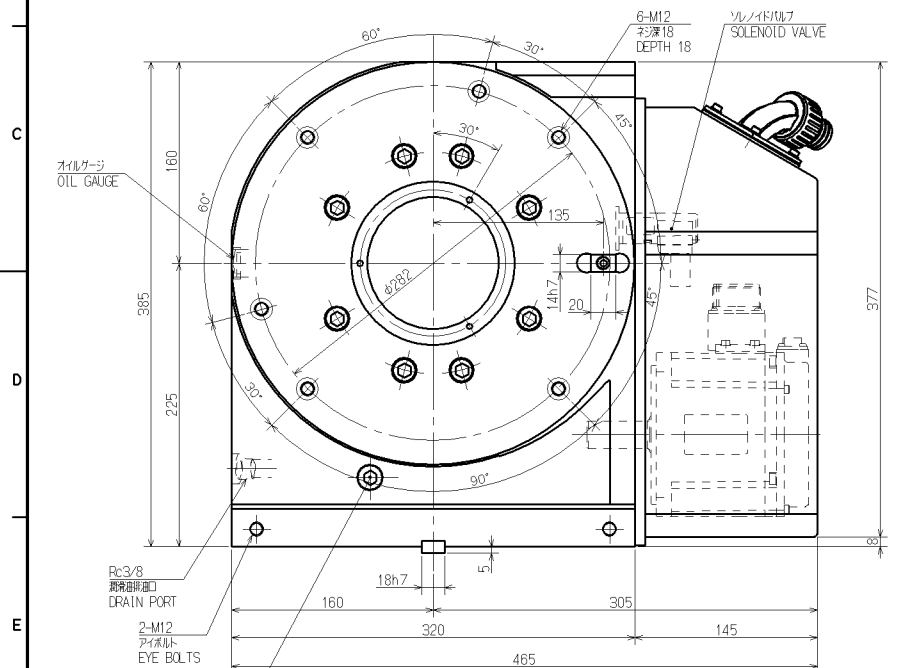


仕様 SPECIFICATIONS	
割出精度 INDEXING ACCURACY	20 sec以内
再現精度 REPEATABILITY	4 sec以内
テーブル最高回転速度 MAXIMUM ROTATION SPEED	16.6 min ⁻¹ [モータ MOTOR 2000 min ⁻¹]
クランプトルク CLAMPING TORQUE	1200N·m
許容最大空圧力 MAXIMUM PNEUMATIC PRESS	0.7 MPa
許容積載質量 ALLOWABLE MASS OF WORK	横HORZ 350 kg 立VERT 180 kg
許容積載ワーク径 ALLOWABLE WORK DIA.	φ320 mm
総減速比 TOTAL REDUCTION RATIO	1/120
製品質量 MASS OF ROTARY TABLE	142 kg
電動モータ軸慣性モーメント (REDUCED TO MOTOR SHAFT)	0.00032kgm ²



クランプ器具 付属品 4組
CLAMPING PARTS ACCESSORY 4 PAIR

CAREER	SCALE	TYPE	MR320RAV00	WEIGHT	kg
MANAGER	CHIEF	DRAWN BY	NCテーブル	NC ROTARY TABLE	
DATE			NAME	MR320RAV00 ガイガイ OUTSIDE VIEW	
KITAGAWA IRON WORKS CO.,LTD.			DRW NO.	61E 27 0056 0	